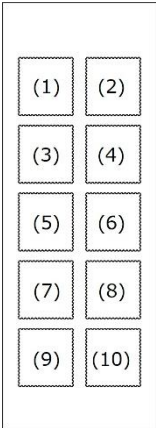
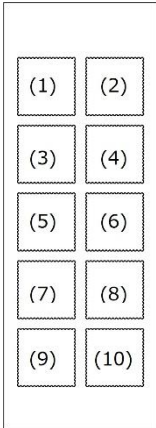
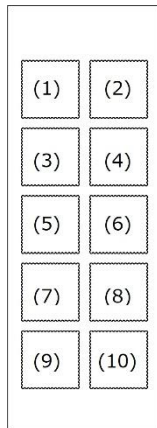


グリーティング切手「グリーティング（ライフ・花）」の発行

日本郵便株式会社（東京都千代田区、代表取締役社長 千田 哲也）は、日常生活の中にあるさまざまな花を題材とした、グリーティング切手「グリーティング（ライフ・花）」を発行します。

1 発行する郵便切手の内容

名 称	グリーティング（ライフ・花）		
発 行 日	2023年9月27日（水）		
種 類	63円郵便切手 （シール式）	84円郵便切手 （シール式）	94円郵便切手 （シール式）
シ ー ト 構 成 ・ 意 匠	 (1)～(10)花のイメージ1～10	 (1)～(10)花のイメージ1～10	 (1)～(10)花のイメージ1～10
売 価	630円（シート単位で販売します。）	840円（シート単位で販売します。）	940円（シート単位で販売します。）
小切・印面寸法	(1)～(10) 縦25.5mm×横24.0mm	(1)～(10) 縦25.5mm×横25.5mm	
シ ー ト 寸 法	縦187.0mm×横67.5mm		
切手デザイン	楠田 祐士（切手デザイナー）		
版 式 刷 色	オフセット6色		
発 行 枚 数	1,500万枚 (150万シート)	3,500万枚 (350万シート)	1,500万枚 (150万シート)
販 売 場 所	・全国の郵便局など ^(注1) ・「郵便局のネットショップ」 ^(注2) ・銀座郵便局での通常払込みによる通信販売		

(注1) 一部の郵便局においては、お取り寄せとなる場合があります。

売り切れる場合もありますので、あらかじめご了承ください。

(注2) 「郵便局のネットショップ」への掲載は、2023年9月27日（水）の予定です。

2 発行する郵便切手のデザイン

季節を問わずご利用いただけるよう、さまざまな花をイメージしたシンプルなイラストで表現しました。

3 その他

[「郵趣のための押印サービス」については別紙1をご参照ください。](#)

日本郵便株式会社銀座郵便局において、通信販売を行います。

[→通常払込みによる通信販売の詳細は、別紙2をご参照ください。](#)

通信販売についてのお知らせ

■販売業者：販売業者名 日本郵便株式会社

代表者氏名 千田 哲也

住 所 〒100-8792

東京都千代田区大手町二丁目3番1号 大手町プレイスウエストタワー

受付窓口 お客様サービス相談センター 電話番号：0120-2328-86

受付時間 平日8:00～21:00 / 土・日・休日9:00～21:00

■支払方法：ゆうちょ銀行の「振替払込書」の払込みによってお支払いいただきます。

■申込期限：2023年10月27日（金）まで。

なお、申込期限前であっても、販売状況により早期に締め切ることがあります。

通信販売のお申込みを早期に締め切る場合は、弊社Webサイトでお知らせします。

■商品の引渡し時期：

2023年9月13日（水）までにお申込みの場合は、発行日から順次送付します。

2023年9月14日（木）以降にお申込みの場合は、商品到着までに、入金の確認後からおおむね3週間かかる場合があります。

■返品に関する特約：

お届けした切手に瑕疵^{かし}があった場合は、到着後、上記受付窓口にご連絡ください。良品と交換いたします。

また、切手の瑕疵^{かし}以外での返品・返金には応じかねます。

■返金時の対応：

申込締め切り後のご注文のほか、本商品の発行が中止もしくは延期になった場合、販売開始前に注文が販売予定数に達した場合または売り切れ等の場合には、商品代金と送料を現金書留郵便物により返金いたします。なお、お申込み時にお支払いいただいた通常払込手数料については返金いたしかねますので、ご了承ください。

■ゆうちょ銀行の自動払込みによるお申込み：

特殊切手やふるさと切手を継続して購入をご希望の方は、1回のお申込みで継続して郵便切手のご購入ができる、ゆうちょ銀行の自動払込みを利用した通信販売サービスをご利用いただけます。

お申込みを希望されるお客さまは銀座郵便局 切手普及部にご連絡ください。

銀座郵便局 切手普及部 TEL 03-3524-2126

営業日時 月～金（祝日除く）の9時～17時

【お客さまのお問い合わせ先】

お客様サービス相談センター

<電話番号>

フリーダイヤル フミニハ 100-
0120-23-28-86

携帯電話からご利用のお客さま

0570-046-666（通話料はお客さま負担です。）

<ご案内時間>

平日：8:00～21:00

土・日・休日：9:00～21:00

※おかけ間違いのないようご注意ください。

グリーティング切手「グリーティング（ライフ・花）」 「郵趣のための押印サービス」

郵趣のための押印サービス

押印には、台紙等に切手を貼って押す「記念押印」と、実際に差し出される郵便物に切手を貼って押す「引受消印」があります。

記念押印は3mm～5mm、引受消印は10mm程度、印面にかかるように押します。

記念押印に用いる日付印は、第二種郵便料金相当額を1単位として、1単位につき1種類で、切手への押印は最少回数で行います。

また、引受消印に用いる日付印は、1通（個）の郵便物等につき1種類です。

押印サービスの実施方法

「郵便窓口」で行うものと、郵便により申し込む「郵頼」の二つの方法があります。

詳細は次のとおりです。

1 郵便窓口での押印（取扱郵便局は別表をご参照ください）

郵便局によっては、押印時間が下表の内容と異なる場合があります。詳しくは、取扱郵便局にお問い合わせください。

種類	絵入り（押印機）	絵入り（手押し）	黒活（和文ハト印）	黒活（機械ハト印）	黒活（欧文ハト印）
使用期間	2023年9月27日（水） のみ	2023年9月27日（水） のみ	2023年9月27日（水）のみ		
取扱郵便局	9:00～19:00	9:00～19:00	9:00～12:00		
別表 1	 記念押印・引受消印	 記念押印・引受消印	 記念押印・引受消印	 記念押印・引受消印	
別表 2		 記念押印・引受消印	 記念押印・引受消印	 記念押印・引受消印	
別表 3		 記念押印・引受消印	 記念押印・引受消印		 記念押印・引受消印

（注1）「絵入り」とは、絵入りハト印のことです。

また、「黒活」とは、和文ハト印、欧文ハト印および機械ハト印を総称するものです。

（注2）「引受消印」のうち、欧文ハト印および機械ハト印は、外国宛てとする郵便物に対するものに限ります。

（注3）押印見本（イメージ画像）の郵便局名の表示および年月日は、それぞれの使用郵便局名および使用年月日に読み替えます。

2 郵頼による押印

(1) 郵頼の意匠等

種類		絵入り	黒活
取扱郵便局	押印方法	申込期限	
		2023年9月13日(水)(当日消印有効)	
東京中央郵便局	押印機	 <p>記念押印</p>	 <p>記念押印・引受消印</p>
	手押し	 <p>記念押印・引受消印</p>	 <p>記念押印・引受消印</p>

(注1)「絵入り」とは、絵入りハト印のことです。

また、「黒活」とは、和文ハト印、欧文ハト印および機械ハト印の総称です。

(注2)「引受消印」のうち、機械ハト印については、外国宛とする郵便物に対するものに限ります。

(注3)押印見本(イメージ画像)の郵便局名の表示および年月日は、それぞれの使用郵便局名および使用年月日に読み替えます。

(2) 申込方法

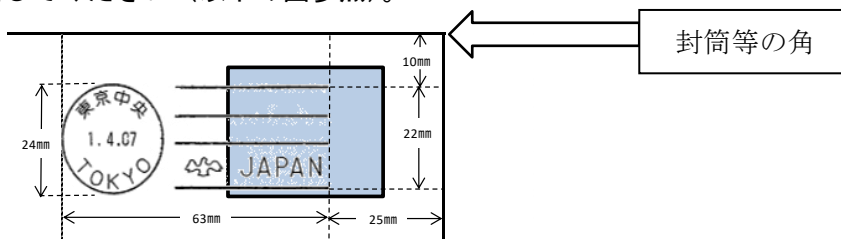
発行する切手ごとに、申し込む郵便局を指定させていただきます。

所要の郵便切手代金(「普通為替」または「定額小為替」によります。以下同じです。)を添え、「記念押印(押印機)」、「記念押印(手押し)」、「引受消印(手押しのみ)」の各別にお申込みください。シート単位で販売するため、必要となるシート数の代金を添えてお申込みいただく必要がありますので、ご注意ください。

郵便切手代金が過剰の場合は差額分を通常切手にてお返しいたします。また、郵便切手代金が不足する場合は別途為替の追加送付をお願いさせていただきます。

なお、既に発行済みの郵便切手、郵便はがき等に対しての郵頼は、受け付けいたしません。

また、黒活(機械ハト印)による押印において、切手の貼付位置は、印影がかかる位置になるよう指定してください(以下の図参照)。



注：押印位置は封筒等の角から測ったものです。印影が切手に届くように貼付位置を指定してください。

ア 記念押印

郵便切手を貼る位置、郵便切手の意匠（種類）、押印箇所等を指定した封筒もしくは台紙またはこれに類するもので、材質が紙であるもの（1枚の大きさが26.7cm×19.7cm以内のもの。ただし、切手シートのまま押印を希望される場合は、22.9cm×16.2cm以上、33.2cm×24.0cm以内のものとしてください。押印機は台紙上部から16.5cmまでの範囲で押印可能です（※右図参照。）および返信用封筒（返送先を明記し、必要な郵便切手を貼り付けたもの）を送付してください。

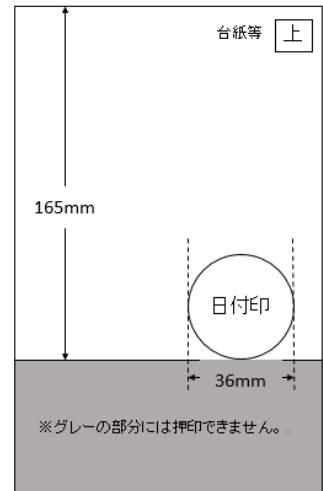
今回はシール式のため1シートの重さは63円シート、84円シートおよび94円シートのいずれも2.3gです。返信用封筒の郵便料金にご注意ください。

押印箇所は、光沢紙などのような表面が特殊加工されていない材質の紙にしてください。

なお、申込封筒の表面左横には、それぞれ次のとおり朱書きしてください。

- | |
|---------------------------------|
| (ア) 手押しによる押印…「ライフ・花・手押し（東京中央局）」 |
| (イ) 押印機による押印…「ライフ・花・押印機（東京中央局）」 |

【押印機で押印できる範囲】



イ 引受消印

郵便切手の意匠（種類）を指定の上、宛名を明記した定形郵便物の大きさの封筒または私製葉書を送付してください。引受消印は、手押しによる押印のみを受け付けます。

なお、残りの切手シートは返送しますので、返信用封筒（返送先を明記し、必要な郵便切手を貼り付けたもの）を同封してください（1シートの重さは63円シート、84円シートおよび94円シートのいずれも2.3gです。）

また、申込封筒の表面左横には、それぞれ次のとおり朱書きしてください。

「ライフ・花・引受（東京中央局）」

ウ 申込先（郵頼指定局）

取扱郵便局	押印方法	申込先
東京中央郵便局	手押し	〒100-8994 東京都千代田区丸の内二丁目7番2号 東京中央郵便局 「ライフ・花・手押し（東京中央局）」郵頼担当係
	押印機	〒100-8994 東京都千代田区丸の内二丁目7番2号 東京中央郵便局 「ライフ・花・押印機（東京中央局）」郵頼担当係

エ 申込期限

2023年9月13日（水）（当日消印有効）

オ 連絡先の記載

郵頼に関する確認の連絡をする場合があるので、押印指示書に、日中、連絡の取れる電話番号を記載してください。

注：押印指示書とは、購入する切手の種類・枚数（シート数）、貼り付ける切手の種類・貼付位置、押印する消印の種類・押印位置等を、図などを使って具体的に指示していただくものです。

別表1 絵入りハト印（手押し、押印機とも）、和文ハト印および機械ハト印

地方別	郵便局名
北海道	札幌中央
東北	仙台中央
南関東	横浜中央
東京	東京中央（注1）
東海	名古屋中央（注2）
近畿	大阪中央
九州	福岡中央

（注1）切手発行日の東京中央郵便局での押印は、東京中央郵便局窓口等では行わず、京橋郵便局内に東京中央郵便局の記念押印特設会場を開設して行います（なお、郵便局名の表示は「東京中央」です。）。

（注2）切手発行日の名古屋中央郵便局での押印は、名古屋中央郵便局窓口等では行わず、名古屋柳橋郵便局隣接の会議施設で名古屋中央郵便局の記念押印特設会場を開設して行います。

別表2 絵入りハト印（手押し）、和文ハト印および機械ハト印

地方別	郵便局名
信越	長野中央
北陸	金沢中央
東海	岐阜中央
近畿	京都中央および神戸中央
中国	広島中央
沖縄	那覇中央

別表3 絵入りハト印（手押し）、和文ハト印および欧文ハト印

地方別	郵便局名
北海道	旭川中央、函館中央および釧路中央
東北	青森中央、盛岡中央、秋田中央、山形中央および福島中央
関東	水戸中央、宇都宮中央、前橋中央、さいたま中央および千葉中央
南関東	甲府中央
東京	日本橋、京橋、芝、上野、渋谷および新宿
信越	新潟中央
北陸	富山中央および福井中央
東海	静岡中央および津中央
近畿	大津中央、奈良中央および和歌山中央
中国	鳥取中央、松江中央、山口中央および岡山中央
四国	松山中央、徳島中央、高松中央および高知中央
九州	北九州中央、長崎中央、佐賀中央、大分中央、熊本中央、宮崎中央および鹿児島中央

通信販売の実施

2023年9月23日(土)以降のお申し込み

種 類	申込略称	申込限度	申込締切日
グリーティング (ライフ・花) (63円)	ライフ・花・63	シート単位で 20シートまで	2023年10月27日 (金)

種 類	申込略称	申込限度	申込締切日
グリーティング (ライフ・花) (84円)	ライフ・花・84	シート単位で 20シートまで	2023年10月27日 (金)

種 類	申込略称	申込限度	申込締切日
グリーティング (ライフ・花) (63円)	ライフ・花・63	シート単位で 20シートまで	2023年10月27日 (金)

種 類	申込略称	申込限度	申込締切日
グリーティング (ライフ・花) (84円)	ライフ・花・84	シート単位で 20シートまで	2023年10月27日 (金)

申込数量別送金額は下表のとおりです。(2023年9月22日(金)までの申込)

申込数量 (シート)	切手代金 (円)	送 料 (円)	合 計 (円)
1	630	440	1,070
2	1,260	440	1,700
3	1,890	440	2,330
4	2,520	440	2,960
5	3,150	440	3,590
6	3,780	440	4,220
7	4,410	460	4,870
8	5,040	460	5,500
9	5,670	460	6,130
10	6,300	460	6,760
11	6,930	460	7,390
12	7,560	460	8,020
13	8,190	460	8,650
14	8,820	460	9,280
15	9,450	460	9,910
16	10,080	460	10,540
17	10,710	460	11,170
18	11,340	460	11,800
19	11,970	460	12,430
20	12,600	460	13,060

申込数量別送金額は下表のとおりです。(2023年9月22日(金)までの申込)

申込数量 (シート)	切手代金 (円)	送 料 (円)	合 計 (円)
1	840	440	1,280
2	1,680	440	2,120
3	2,520	440	2,960
4	3,360	440	3,800
5	4,200	440	4,640
6	5,040	440	5,480
7	5,880	460	6,340
8	6,720	460	7,180
9	7,560	460	8,020
10	8,400	460	8,860
11	9,240	460	9,700
12	10,080	460	10,540
13	10,920	460	11,380
14	11,760	460	12,220
15	12,600	460	13,060
16	13,440	460	13,900
17	14,280	460	14,740
18	15,120	460	15,580
19	15,960	460	16,420
20	16,800	460	17,260

申込数量別送金額は下表のとおりです。(2023年9月23日(土)以降の申込)

申込数量 (シート)	切手代金 (円)	送 料 (円)	合 計 (円)
1	630	470	1,100
2	1,260	470	1,730
3	1,890	470	2,360
4	2,520	470	2,990
5	3,150	470	3,620
6	3,780	470	4,250
7	4,410	490	4,900
8	5,040	490	5,530
9	5,670	490	6,160
10	6,300	490	6,790
11	6,930	490	7,420
12	7,560	490	8,050
13	8,190	490	8,680
14	8,820	490	9,310
15	9,450	490	9,940
16	10,080	490	10,570
17	10,710	490	11,200
18	11,340	490	11,830
19	11,970	490	12,460
20	12,600	490	13,090

申込数量別送金額は下表のとおりです。(2023年9月23日(土)以降の申込)

申込数量 (シート)	切手代金 (円)	送 料 (円)	合 計 (円)
1	840	470	1,310
2	1,680	470	2,150
3	2,520	470	2,990
4	3,360	470	3,830
5	4,200	470	4,670
6	5,040	470	5,510
7	5,880	490	6,370
8	6,720	490	7,210
9	7,560	490	8,050
10	8,400	490	8,890
11	9,240	490	9,730
12	10,080	490	10,570
13	10,920	490	11,410
14	11,760	490	12,250
15	12,600	490	13,090
16	13,440	490	13,930
17	14,280	490	14,770
18	15,120	490	15,610
19	15,960	490	16,450
20	16,800	490	17,290

種 類	申込略称	申込限度	申込締切日
グリーティング (ライフ・花) (94円)	ライフ・花・94	シート単位で 20シートまで	2023年10月27日 (金)

*ライフ・花(63円・84円・94円)セットは、「ライフ・花」63円、84円、94円各1シートのセットです。

申込数量別送金額は下表のとおりです。(2023年9月22日(金)までの申込)

申込数量 (シート)	切手代金 (円)	送 料 (円)	合 計 (円)
1	940	440	1,380
2	1,880	440	2,320
3	2,820	440	3,260
4	3,760	440	4,200
5	4,700	440	5,140
6	5,640	440	6,080
7	6,580	460	7,040
8	7,520	460	7,980
9	8,460	460	8,920
10	9,400	460	9,860
11	10,340	460	10,800
12	11,280	460	11,740
13	12,220	460	12,680
14	13,160	460	13,620
15	14,100	460	14,560
16	15,040	460	15,500
17	15,980	460	16,440
18	16,920	460	17,380
19	17,860	460	18,320
20	18,800	460	19,260

種 類	申込略称	申込限度	申込締切日
グリーティング (ライフ・花) (63円・84円・94円) セット	ライフ・花セット	セット単位で 10セットまで	2023年10月27日 (金)

申込数量別送金額は下表のとおりです。(2023年9月22日(金)までの申込)

申込数量 (シート)	切手代金 (円)	送 料 (円)	合 計 (円)
1	2,410	440	2,850
2	4,820	440	5,260
3	7,230	460	7,690
4	9,640	460	10,100
5	12,050	460	12,510
6	14,460	460	14,920
7	16,870	460	17,330
8	19,280	460	19,740
9	21,690	460	22,150
10	24,100	530	24,630

(通信販売振込先)
口座番号:00140-3-95471 / 加入者名:一般通販係

※ 振替払込書には、住所・氏名・電話番号・お申し込み頂く切手等の名称(申込略称)・注文数・送金額(切手等代金+郵送料)を明記ください。
※ 別途払込手数料がかかります。ご了承ください。

種 類	申込略称	申込限度	申込締切日
グリーティング (ライフ・花) (94円)	ライフ・花・94	シート単位で 20シートまで	2023年10月27日 (金)

*ライフ・花(63円・84円・94円)セットは、「ライフ・花」63円、84円、94円各1シートのセットです。

申込数量別送金額は下表のとおりです。(2023年9月23日(土)以降の申込)

申込数量 (シート)	切手代金 (円)	送 料 (円)	合 計 (円)
1	940	470	1,410
2	1,880	470	2,350
3	2,820	470	3,290
4	3,760	470	4,230
5	4,700	470	5,170
6	5,640	470	6,110
7	6,580	490	7,070
8	7,520	490	8,010
9	8,460	490	8,950
10	9,400	490	9,890
11	10,340	490	10,830
12	11,280	490	11,770
13	12,220	490	12,710
14	13,160	490	13,650
15	14,100	490	14,590
16	15,040	490	15,530
17	15,980	490	16,470
18	16,920	490	17,410
19	17,860	490	18,350
20	18,800	490	19,290

(通信販売振込先)
口座番号:00140-3-95471 / 加入者名:一般通販係

※ 振替払込書には、住所・氏名・電話番号・お申し込み頂く切手等の名称(申込略称)・注文数・送金額(切手等代金+郵送料)を明記ください。
※ 別途払込手数料がかかります。ご了承ください。