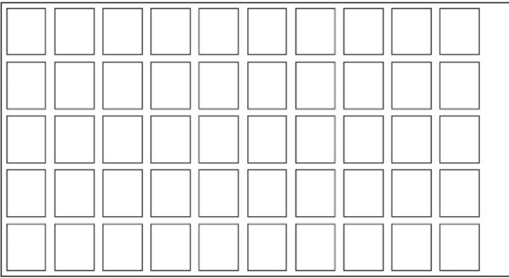
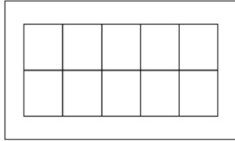


## 特殊切手「令和7年用年賀郵便切手」の発行

日本郵便株式会社（東京都千代田区、代表取締役社長 千田 哲也）は、年始のごあいさつにご利用いただけるよう、特殊切手「令和7年用年賀郵便切手」を発行します。

### 1 発行する郵便切手の内容

(1) 年賀郵便切手（寄付金、お年玉くじなし）

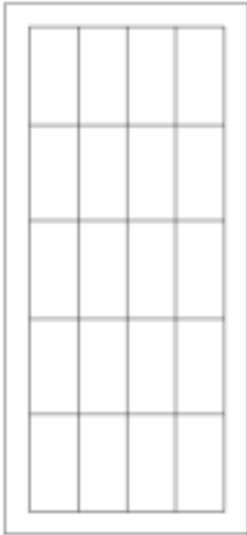
名 称	令和7年用年賀 85 円郵便切手	令和7年用年賀 110 円郵便切手
発 行 日	2024年11月1日（金） <sup>（注1）</sup> （販売期間は2024年11月1日（金）から 2025年9月30日（火）まで。）	2024年11月1日（金） <sup>（注1）</sup> （販売期間は2024年11月1日（金）から 2025年1月10日（金）まで。）
種 類	85 円郵便切手（シール式）	110 円郵便切手
シ ー ト 構 成 ・ 意 匠	 1シート50枚 （縦5枚×横10枚）	 1シート10枚 （縦2枚×横5枚）
意 匠 名	川崎巨泉画・ <small>さくら みやぼおんじかいうんみ</small> 桜の宮母恩寺開運巳さん	川崎巨泉画・ <small>とうきょうあさくさかのんうらあさくさじんじゃへび</small> 東京浅草観音裏浅草神社蛇
売 価	85 円（1シート4,250円）	110 円（1シート1,100円）
小切・印面寸法	縦25.5mm×横21.5mm	
シート寸法	縦149.5mm×横280.5mm	縦76.5mm×横129.0mm
所 蔵 元	大阪府立中之島図書館	
切手デザイン	吉川 亜有美（切手デザイナー）	
版 式 刷 色	オフセット5色	オフセット6色
発 行 枚 数	800万枚（16万シート）	110万枚（11万シート）
販 売 場 所	・全国の郵便局など <sup>（注2）</sup> ・郵便局のネットショップ内「切手・はがきストア」 <sup>（注3）</sup> ・銀座郵便局での通常払込みによる通信販売	

(注1) 切手の販売は、発行日の午前9時からとなります。

(注2) 一部の郵便局においては、お取り寄せとなる場合があります。  
売り切れる場合もありますので、あらかじめご了承ください。

(注3) 郵便局のネットショップ内「切手・はがきストア」への掲載は、2024年11月1日(金)の予定です。

(2) 寄付金付お年玉付年賀郵便切手

名称	令和7年用寄付金付お年玉付年賀85円郵便切手	令和7年用寄付金付お年玉付年賀110円郵便切手
発行日	2024年11月1日(金) <sup>(注1)</sup> (販売期間は2024年11月1日(金)から2025年1月10日(金)までです。)	
種類	85円郵便切手	110円郵便切手
シート構成・意匠	 <p>1シート20枚 (縦5枚×横4枚)</p>	
意匠名	へび ひょうたん うめ 蛇と瓢箪と梅	へび たからぶくろ うめ 蛇と宝袋と梅
売価	88円(寄付金3円を含みます。) 1シート1,760円	113円(寄付金3円を含みます。) 1シート2,260円
小切寸法	縦51.0mm×横25.5mm	
印面寸法	縦48.0mm×横25.5mm	
シート寸法	縦279.0mm×横127.5mm	
切手デザイン	吉川 亜有美(切手デザイナー)	
版式刷色	グラビア6色+凸版1色	
発行枚数	600万枚(30万シート)	80万枚(4万シート)
販売場所	・全国の郵便局など <sup>(注2)</sup> ・郵便局のネットショップ内「切手・はがきストア」 <sup>(注3)</sup> ・銀座郵便局での通常払込みによる通信販売	

(注1) 切手の販売は、発行日の午前9時からとなります。

(注2) 一部の郵便局においては、お取り寄せとなる場合があります。  
売り切れる場合もありますので、あらかじめご了承ください。

(注3) 郵便局のネットショップ内「切手・はがきストア」への掲載は、2024年11月1日（金）の  
予定です。

## 2 発行する郵便切手のデザインについて

### (1) 年賀郵便切手について

新年を<sup>ことほ</sup>ぐ習慣は古くからありますが、郵便による年賀状の交換は、今日では欠かすことのできない新年恒例の風習となっています。年賀郵便切手は、1936（昭和11）年の年賀用として1935（昭和10）年に初めて発行しました。その後一時中断がありましたが、1948（昭和23）年（昭和24年用）以降毎年発行しています。

令和7年用年賀85円郵便切手はシール式で、1枚単位でお買い求めいただけます。シール式切手については、お客さまから利便性を評価いただき、干支をデザインした切手をより長くご利用いただけるよう、2025年9月30日（火）まで販売します。

### (2) 年賀郵便切手（寄付金、お年玉くじなし）のデザインについて

川崎巨泉（1877～1942）の描いた郷土玩具の絵（おもちゃ絵）から、来年の<sup>えと</sup>干支である「巳<sup>み</sup>」にちなんだものを探り上げています。

<川崎巨泉のおもちゃ絵について>

川崎巨泉は、大阪府堺市で1877（明治10）年に生まれ、浮世絵師・<sup>なかいよしとき</sup>中井芳瀧の門人として活動後、商業広告・新聞広告の下絵などを制作する図案家に転身しました。その後、郷土玩具の<sup>しゅうしゅう</sup>蒐集を趣味とし、明治末期から昭和前期にかけては郷土玩具を描いた作品（おもちゃ絵）の頒布により生計を立てました。巨泉の描き残した肉筆のスケッチ帳（「玩具帖」・「巨泉玩具帖」）は、大阪府立中之島図書館に寄贈され、「人魚洞文庫」として保存されています。

巨泉に取り上げられた玩具は5,000種以上で、時代とともに次第に姿を消している郷土玩具の資料としても貴重なものです。

### (3) 寄付金付お年玉付年賀郵便切手のデザイン

来年の<sup>えと</sup>干支である巳（蛇）と梅に<sup>ひょうたん</sup>瓢箪または<sup>たからぶくろ</sup>宝袋を組み合わせ、新年を祝うのにふさわしい華やかなデザインとしています。

## 3 その他

(1) [郵趣のための押印サービス](#)については別紙1をご参照ください。

(2) 日本郵便株式会社銀座郵便局において、通信販売を行います。

→[通常払込みによる通信販売の詳細](#)は、別紙2をご参照ください。

## 通信販売についてのお知らせ

- 販売業者：販売業者名 日本郵便株式会社  
代表者氏名 千田 哲也  
住 所 〒100-8792  
東京都千代田区大手町二丁目3番1号 大手町プレイスウエストタワー  
受付窓口 お客様サービス相談センター 電話番号：0120-2328-86  
受付時間 全日 8:00～21:00
- 支払方法：ゆうちょ銀行の「振替払込書」の払い込みによってお支払いいただきます。
- 申込期限：2024年12月2日（月）まで。  
なお、申込期限前であっても、販売状況により早期に締め切ることがあります。  
通信販売のお申し込みを早期に締め切る場合は、弊社 Web サイトでお知らせします。
- 商品の引渡し時期：  
2024年10月18日（金）までにお申し込みの場合は、発行日から順次送付します。  
2024年10月19日（土）以降にお申し込みの場合は、商品到着までに、入金の確認後からおおむね3週間かかる場合があります。
- 返品に関する特約：  
お届けした商品に<sup>かし</sup>瑕疵があった場合は、到着後、上記受付窓口にご連絡ください。良品と交換いたします。  
なお、通信販売には販売期間が定められており、発行日からおおむね1カ月となっております。発送日から1カ月以上経過してのお申し出には応じかねますのでご了承ください。  
また、商品の<sup>かし</sup>瑕疵以外での返品・返金には応じかねます。
- 返金時の対応：  
申し込み締め切り後のご注文のほか、本商品の発行が中止もしくは延期になった場合、販売開始前に注文が販売予定数に達した場合または売り切れなどの場合には、商品代金と送料を現金書留郵便物により返金いたします。なお、お申し込み時にお支払いいただいた通常払込手数料については返金いたしかねますので、ご了承ください。
- ゆうちょ銀行の自動払込みによるお申し込み：  
特殊切手やふるさと切手を継続して購入をご希望の方は、1回のお申込みで継続して郵便切手のご購入ができる、ゆうちょ銀行の自動払込みを利用した通信販売サービスをご利用いただけます。  
お申し込みを希望されるお客さまは銀座郵便局 切手普及部にご連絡ください。  
銀座郵便局 切手普及部 Tel 03-3524-2126  
営業日時 月～金（祝日除く）の9時～17時

### 【お客さまのお問い合わせ先】

お客様サービス相談センター

<電話番号>

フリーダイヤル 0120-23-28-86

携帯電話からご利用のお客さま

0570-046-666（通話料はお客さま負担です。）

<ご案内時間>

全日：8:00～21:00

ガイダンスが流れますので、「\*」のあとに「1」を選択してください。

おかけ間違いのないようご注意ください。

## 特殊切手「令和7年用年賀郵便切手」 「郵趣のための押印サービス」

### 郵趣のための押印サービス

押印には、台紙などに切手を貼って押す「記念押印」と、実際に差し出される郵便物に切手を貼って押す「引受消印」があります。

記念押印は3mm～5mm、引受消印は10mm程度、印面にかかるように押します。

記念押印に用いる日付印は、第二種郵便料金相当額を1単位として、1単位につき1種類です。

また、引受消印に用いる日付印は、1通（個）の郵便物などにつき1種類です。

記念押印、引受消印ともに、切手への押印は最少回数で行います。

### 押印サービスの実施方法

「郵便窓口」で行うものと、郵便により申し込む「郵頼」の二つの方法があります。

詳細は次のとおりです。

#### 1 郵便窓口での押印（取扱郵便局は別表をご参照ください）

※郵便局によっては、押印時間が下表の内容と異なる場合があります。詳しくは、取扱郵便局にお問い合わせください。

種類	絵入り（押印機）	絵入り（手押し）	黒活（和文ハト印）	黒活（機械ハト印）	黒活（欧文ハト印）
使用期間	2024年11月1日（金）のみ	2024年11月1日（金）のみ	2024年11月1日（金）のみ		
取扱郵便局	9:00～19:00※	9:00～19:00※	9:00～12:00※		
別表 1	 記念押印・引受消印	 記念押印・引受消印	 記念押印・引受消印	 記念押印・引受消印	
別表 2		 記念押印・引受消印	 記念押印・引受消印	 記念押印・引受消印	
別表 3		 記念押印・引受消印	 記念押印・引受消印		 記念押印・引受消印

（注1）「絵入り」とは、絵入りハト印のことです。

また、「黒活」とは、和文ハト印、欧文ハト印および機械ハト印を総称するものです。

（注2）「引受消印」のうち、欧文ハト印および機械ハト印は、外国宛てとする郵便物に対するものに限ります。

（注3）押印見本（イメージ画像）の郵便局名の表示および年月日は、それぞれの使用郵便局名および使用年月日に読み替えます。

## 2 郵頼による押印

### (1) 郵頼の意匠など

種類		絵入り	黒活
取扱郵便局	押印方法	申込期限	
		2024年10月18日(金)(当日消印有効)	
東京中央郵便局	押印機	 記念押印	 記念押印・引受消印
	手押し	 記念押印・引受消印	 記念押印・引受消印

(注1)「絵入り」とは、絵入りハト印のことです。

また、「黒活」とは、和文ハト印、欧文ハト印および機械ハト印の総称です。

(注2)「引受消印」のうち、機械ハト印については、外国宛とする郵便物に対するものに限ります。

(注3)押印見本(イメージ画像)の郵便局名の表示および年月日は、それぞれの使用郵便局名および使用年月日に読み替えます。

### (2) 申し込み方法

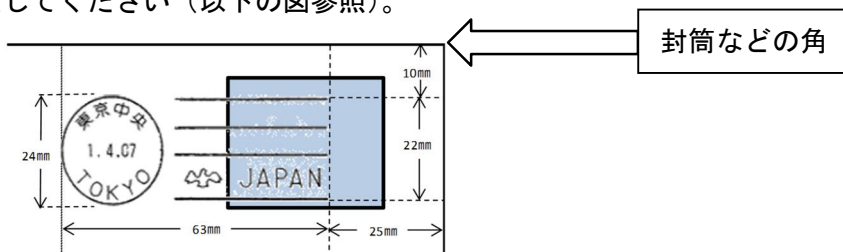
発行する切手ごとに、申し込む郵便局を指定させていただきます。

所要の郵便切手代金(「普通為替」または「定額小為替」によります。以下同じです。)を添え、「記念押印(押印機)」、「記念押印(手押し)」、「引受消印(手押しのみ)」の各別にお申し込みください。

郵便切手代金が過剰の場合は差額分を通常切手にてお返しいたします。また、郵便切手代金が不足する場合は別途為替の追加送付をお願いさせていただきます。

なお、既に発行済みの郵便切手、郵便はがきなどに対しての郵頼は、受け付けいたしません。

また、黒活(機械ハト印)による押印において、切手の貼付位置は、印影がかかる位置になるよう指定してください(以下の図参照)。



注：押印位置は封筒などの角から測ったものです。印影が切手に届くように貼付位置を指定してください。

## ア 記念押印

郵便切手を貼る位置、郵便切手の意匠（種類）、押印箇所などを指定した封筒もしくは台紙またはこれに類するもので、材質が紙であるもの（1枚の大きさが26.7cm×19.7cm以内のもの）。ただし、切手シートのまま押印を希望される場合は、22.9cm×16.2cm以上、33.2cm×24.0cm以内のものとしてください。押印機は台紙上部から16.5cmまでの範囲で押印可能です（※右図参照。）および返信用封筒（返送先を明記し、必要な郵便切手を貼り付けたもの）を送付してください。切手シートの寸法より返信用封筒が小さい場合は、切手シートを折り曲げて封入させていただきますのでご了承ください。

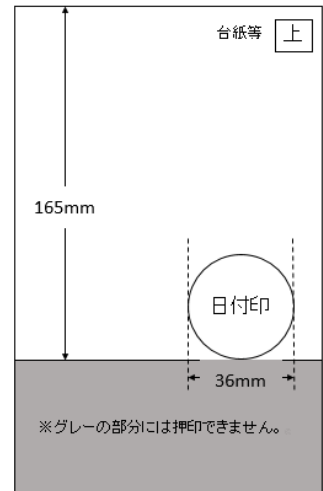
各切手の1シート当たりの重さは85円：7.7g、110円：1.01g、寄付金付：3.42g（85円、110円共通）です。返信用封筒の郵便料金にご注意ください。

押印箇所は、光沢紙などのような表面が特殊加工されていない材質の紙にしてください。

なお、申込封筒の表面左横には、それぞれ次のとおり朱書きしてください。

- |                                |
|--------------------------------|
| (ア) 手押しによる押印…「年賀切手・手押し（東京中央局）」 |
| (イ) 押印機による押印…「年賀切手・押印機（東京中央局）」 |

【押印機で押印できる範囲】



## イ 引受消印

郵便切手の意匠（種類）を指定の上、宛名を明記した定形郵便物の大きさの封筒または私製葉書を送付してください。引受消印は、手押しによる押印のみを受け付けます。

また、申込封筒の表面左横には、それぞれ次のとおり朱書きしてください。

「年賀切手・引受（東京中央局）」
------------------

## ウ 申し込み先（郵頼指定局）

取扱郵便局	押印方法	申込先
東京中央郵便局	手押し	〒100-8994 東京都千代田区丸の内二丁目7番2号 東京中央郵便局 「年賀切手・手押し（東京中央局）」郵頼担当係
	押印機	〒100-8994 東京都千代田区丸の内二丁目7番2号 東京中央郵便局 「年賀切手・押印機（東京中央局）」郵頼担当係

## エ 申込期限

2024年10月18日（金）（当日消印有効）

## オ 連絡先の記載

郵頼に関する確認の連絡をする場合があるので、押印指示書に、日中、連絡の取れる電話番号を記載してください。

注：押印指示書とは、購入する切手の種類・枚数（シート数）、貼り付ける切手の種類・貼付位置、押印する消印の種類・押印位置などを、図などを使って具体的に指示していただくものです。

別表1 絵入りハト印（手押し、押印機とも）、和文ハト印および機械ハト印

地方別	郵便局名
北海道	札幌中央
東北	仙台中央
南関東	横浜中央
東京	東京中央（注1）
東海	名古屋中央（注2）
近畿	大阪中央（注3）
九州	福岡中央

（注1）切手発行日の東京中央郵便局での押印は、東京中央郵便局窓口などでは行わず、京橋郵便局内に東京中央郵便局の記念押印特設会場を開設して行います（なお、郵便局名の表示は「東京中央」です。）。

（注2）切手発行日の名古屋中央郵便局での押印は、名古屋中央郵便局窓口などでは行わず、名古屋柳橋郵便局隣接の会議施設で名古屋中央郵便局の記念押印特設会場を開設して行います。

（注3）切手発行日の大阪中央郵便局での押印は、大阪中央郵便局窓口などでは行わず、大阪北郵便局内に大阪中央郵便局の記念押印特設会場を開設して行います（なお、郵便局名の表示は「大阪中央」です。）

別表2 絵入りハト印（手押し）、和文ハト印および機械ハト印

地方別	郵便局名
信越	長野中央
北陸	金沢中央
東海	岐阜中央
近畿	京都中央
中国	広島中央
沖縄	那覇中央



別表3 絵入りハト印（手押し）、和文ハト印および欧文ハト印

地方別	郵便局名
北海道	旭川中央、函館中央および釧路中央
東北	青森中央、盛岡中央、秋田中央、山形中央および福島中央
関東	水戸中央、宇都宮中央、前橋中央、さいたま中央および千葉中央
南関東	甲府中央
東京	日本橋、京橋、芝、上野、渋谷および新宿
信越	新潟中央
北陸	富山中央および福井中央
東海	静岡中央および津中央
近畿	神戸中央、大津中央、奈良中央および和歌山中央
中国	鳥取中央、松江中央、山口中央および岡山中央
四国	松山中央、徳島中央、高松中央および高知中央
九州	北九州中央、長崎中央、佐賀中央、大分中央、熊本中央、宮崎中央および鹿児島中央

## 通信販売の実施

種 類	申込略称	申込限度	申込期限
令和7年用年賀85円郵便切手	年賀・85	10シートまで	2024年12月2日（月）まで
年賀7年用年賀110円郵便切手	年賀・110		
令和7年用寄付金付お年玉付年賀85円郵便切手	年賀・88		
令和7年用寄付金付お年玉付年賀110円郵便切手	年賀・113		
令和7年用年賀切手4種セット（上記4券種、各1シートのセット）	年賀切手セット	5セットまで	

申込数量別送金額は下表のとおりです。

令和7年用年賀85円郵便切手			
申込数量 (シート)	切手代金 (円)	送 料 (円)	合 計 (円)
1	4,250	600	4,850
2	8,500	600	9,100
3	12,750	600	13,350
4	17,000	600	17,600
5	21,250	600	21,850
6	25,500	600	26,100
7	29,750	600	30,350
8	34,000	600	34,600
9	38,250	600	38,850
10	42,500	600	43,100

令和7年用年賀110円郵便切手			
申込数量 (シート)	切手代金 (円)	送 料 (円)	合 計 (円)
1	1,100	460	1,560
2	2,200	460	2,660
3	3,300	460	3,760
4	4,400	460	4,860
5	5,500	460	5,960
6	6,600	460	7,060
7	7,700	460	8,160
8	8,800	460	9,260
9	9,900	460	10,360
10	11,000	460	11,460

令和7年用寄付金付お年玉付年賀85円郵便切手			
申込数量 (シート)	切手代金 (円)	送 料 (円)	合 計 (円)
1	1,760	490	2,250
2	3,520	530	4,050
3	5,280	530	5,810
4	7,040	530	7,570
5	8,800	530	9,330
6	10,560	530	11,090
7	12,320	530	12,850
8	14,080	530	14,610
9	15,840	530	16,370
10	17,600	530	18,130

令和7年用寄付金付お年玉付年賀110円郵便切手			
申込数量 (シート)	切手代金 (円)	送 料 (円)	合 計 (円)
1	2,260	490	2,750
2	4,520	530	5,050
3	6,780	530	7,310
4	9,040	530	9,570
5	11,300	530	11,830
6	13,560	530	14,090
7	15,820	530	16,350
8	18,080	530	18,610
9	20,340	530	20,870
10	22,600	530	23,130

令和7年用年賀切手4種セット			
申込数量 (シート)	切手代金 (円)	送 料 (円)	合 計 (円)
1	9,370	600	9,970
2	18,740	600	19,340
3	28,110	600	28,710
4	37,480	600	38,080
5	46,850	600	47,450

<p>〈通信販売振込先〉  口座番号:00140-3-95471 / 加入者名:一般通販係</p> <p>※ 振替払込書には、住所、氏名、電話番号、お申し込みいただく切手などの名称(申込略称)、注文数および送金額(切手などの代金+郵送料)を明記ください。</p> <p>※ 別途払込手数料がかかります。ご了承ください。</p>
-------------------------------------------------------------------------------------------------------------------------------------------------------------------------